

EDAR Guatén

MUNICIPIOS A LOS QUE DA SERVICIO

Griñón, Torrejón de la Calzada, Torrejón de Velasco, Cubas de la Sagra y Casarrubuelos

EN SERVICIO DESDE

2004

DATOS DE DISEÑO

- Caudal autorizado:
10.250 m³/día
- Habitantes equivalentes de diseño⁽¹⁾:
49.883 h.e.

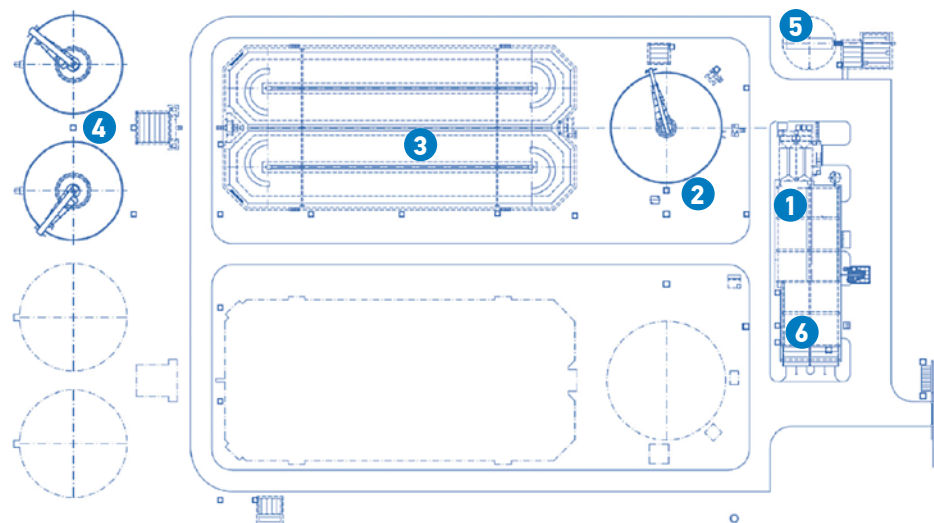
DESCRIPCIÓN DE LA LÍNEA DE AGUA

- Obra de llegada y alivio de pluviales
- Tamizado de pluviales
- Pozo de gruesos de predesarenado
- Desbaste de sólidos
- Decantador para tratamiento de pluviales aliviadas pretratadas
- Tratamiento biológico mediante aeración prolongada (con nitrificación-desnitrificación) con dos líneas compuestas por:
 - reactor biológico
 - decantador secundario
 - recirculación de fangos
- Arqueta de agua tratada

DESCRIPCIÓN DE LA LÍNEA DE FANGO

- Espesador de gravedad
- Deshidratación mediante centrifuga
- Silo de almacenamiento de fangos

PLANO GENERAL DE LA PLANTA



1. Pretratamiento
2. Decantación primaria
3. Tratamiento biológico
4. Decantación secundaria
5. Espesamiento del fango
6. Edificio de control

⁽¹⁾ Habitantes equivalentes de dimensionamiento de las plantas. Calculados según la Directiva 271/91 de la Unión Europea y el RD 509/96.